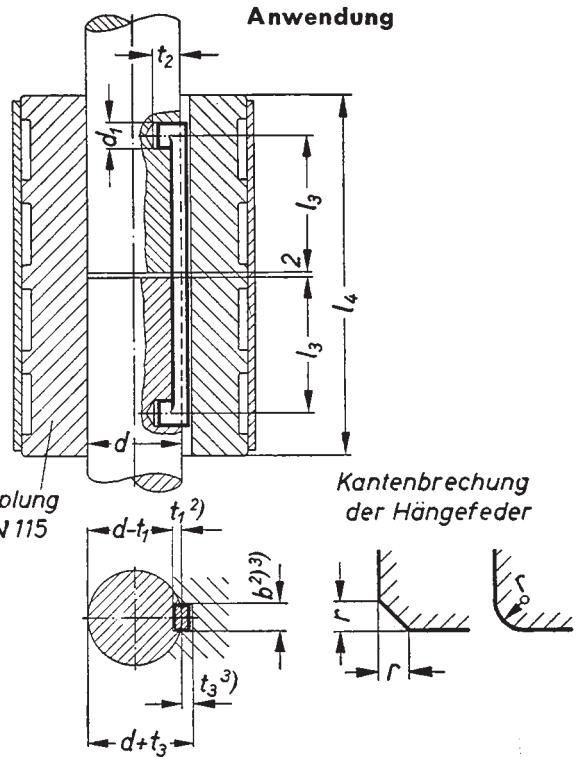
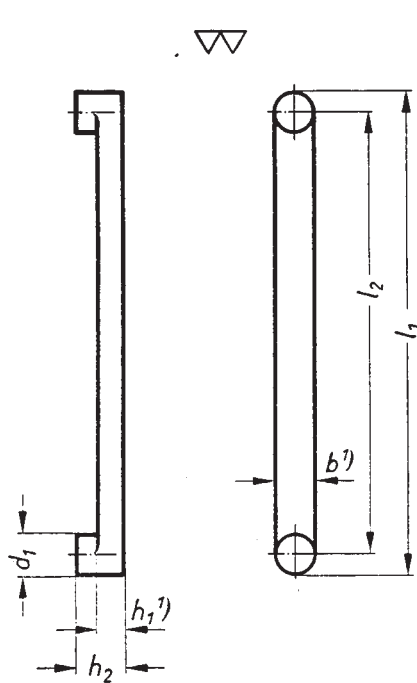


Chemische Apparate
Hängefedern

für Schalenkupplungen bei senkrechten Rührerwellen

DIN
28 134

Maße in mm



Bezeichnung einer Hängefeder von Breite $b = 14$ mm,
Höhe $h_1 = 9$ mm und Länge $l_1 = 160$ mm:

Hängefeder 14 × 9 × 160 DIN 28134

Nachdruck, auch auszugsweise, nur mit Genehmigung des Deutschen Normenausschusses, Berlin 30, gestattet.

Für Wellen-durchmesser d	Hängefeder								Zugehörige Welle					Zugehörige Schalenkupplung		Gewicht kg ≈	Tragkraft kg		
	Querschnitt 1) Breite b	Höhe h_1	Länge l_1	Zapfen				r	Nutz 2)			Nutz 3)		Baulänge l_4 Größtmaß					
			d_1	zul. Abw.	h_2	zul. Abw.	l_2		b	t_1	d_1	zul. Abw.	t_2		l_3	b	t_3		
25	8	7	100	8	12		92	0,4	8	4,1	8		10	45	8	3,0	130	0,047	500
30			110				102						50						
35	10	8	130	10	14	$\pm 0,2$	120	0,5	10	4,7	10	$\pm 0,2$	12	59	10	3,4	160	0,088	800
40	12			118			12		4,9	12	58		12	3,2					
45	14	9	160	14	16		146	0,5	14	5,5	14	$\pm 0,2$	14	72	14	3,6	190	0,173	1 600
50				164			16		72	14	3,6								
55	16	10	180	16	17		164	0,6	16	6,2	16	$\pm 0,2$	15	81	16	3,9	220	0,244	2 000
60	18	11	196	18	18		178		18	6,8	18		15	88	18	4,3		0,326	
70	20	12	216	20	20	$\pm 0,3$	196	0,6	20	7,4	20	$\pm 0,2$	17	97	20	4,7	250	0,440	3 000
80	22	14	234	22	24				212	22	8,5		22	20	105	22		5,6	
90	25	14	257	25	24	$-0,3$	232	0,6	25	8,7	25	$\pm 0,3$	20	115	25	5,4	310	0,767	4 200
100	28			16			294		28	30			266	28	9,9	28		26	
110	32	18	344	32	32	$\pm 0,4$	286	0,8	32	11,1	32	$\pm 0,4$	27	155	32	7,1	430	1,700	7 000
125				314			312						27	155	32	7,1			
140	36	20	404	36	35	$-0,4$	368	1	36	12,3	36	$\pm 0,4$	29	183	36	7,9	490	2,500	9 000
160	40	22	474	40	40		$\pm 0,5$		434	40	13,5		40	$\pm 0,5$	33	216		40	

Die Wellendurchmesser entsprechen den Rührerwellen-Durchmessern nach DIN 28 132

Werkstoff: St 60

1) Zulässige Abweichungen siehe DIN 6880

2) Zulässige Abweichungen siehe DIN 6885 Blatt 1 (leichter Sitz)

3) Zulässige Abweichungen siehe DIN 6885 Blatt 1 (leichter Sitz mit Rückenspiel)

Fachnormenausschuß Chemischer Apparatebau im Deutschen Normenausschuß (DNA)